



Der Antrieb BX 243 ist im Privatbereich an Toren bis 300 kg Torgewicht / 5 m Torlänge einsetzbar. Durch die 24V-Technologie und das dadurch hohe Sicherheitsniveau sind diese Antriebe ideal am Zufahrtstor an Ein- und Mehrfamilienhäusern anwendbar.

Die Antriebe zeichnen sich durch ihre hohe Qualität, ihre Zuverlässigkeit und das hohe Sicherheitsniveau aus.

Die Besonderheiten:

- ✓ 24V-Technologie
- ✓ Soft-Stop für sanftes Schließen
- ✓ Reversierung bei Hindernisauflauf für maximale Sicherheit
- ✓ DTA Ready - vorbereitet für das kabelloses Stromzuführungssystem
- ✓ integrierte mechanische Endschalter
- ✓ Notentriegelung über Hebelmechanik
- ✓ Servicetüre mit Spezialschlüssel
- ✓ integrierte Steuerung mit Schutzhaube
- ✓ wartungsarm



integriert

der Hebel für die Notentriegelung des Getriebes und die mechanischen Endschalter befinden sich hinter einer Serviceklappe. Diese kann über einen Spezialschlüssel verschlossen werden.



praktisch

durch die leicht zugängliche, oben liegende Steuerung werden Anschlussarbeiten komfortabler; die transparente Abdeckhaube schützt die Steuerung zudem vor eindringenden Fremdpartikeln und Insekten.



Modelle mit 24V-Technologie:

- Soft-Stop in den Endlagen
- feinfühliges Kraftabschaltung
- Reversierung bei Hindernislauf
- für hohe Frequentierung geeignet
- kann mit Zusatzplatine über AKKU bei Stromausfall geöffnet werden

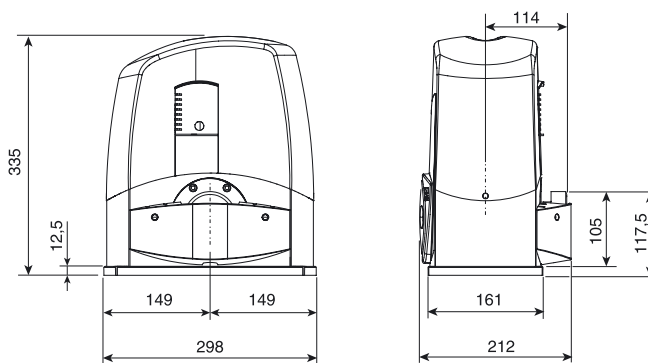
Die Steuerung

- > wahlweise Impuls- oder Totmannbetrieb einstellbar
- > Impulsbetrieb über Funk und/oder Taster
- > Schließautomatik mit einstellbarer Zeit
- > Teilöffnung für Fußgänger
- > stufenlos einstellbare Kraftabschaltung
- > stufenlos einstellbare Laufgeschwindigkeit
- > Anschlussmöglichkeiten für Bedienelemente
- > Anschlussmöglichkeiten für Warneinrichtungen
- > Anschlussmöglichkeiten für Sicherheitselemente
- > Steckplatz für alle gängigen CAME Funkempfänger
- >> und viele weitere Top-Ausstattungsmerkmale mehr ...



Um eine einwandfreie Funktionalität und Kompatibilität gewährleisten zu können, empfehlen wir, nur original CAME Produkte und Zubehör einzusetzen!

Modell	BX 243
Steuerung / Motor	230 V / 24 V
Leistung	170 W
Drehmoment	20 Nm
Kraft	300 N
Einschaltdauer	intensiv
Laufzeit	10 m/Min.
Selbsthemmung	ja
Endschalter	mechanisch
max. Torlänge	5 m
max. Torgewicht	300 kg
Schutzart	IP 54
Temp.-Bereich	-20°C -> +50°C

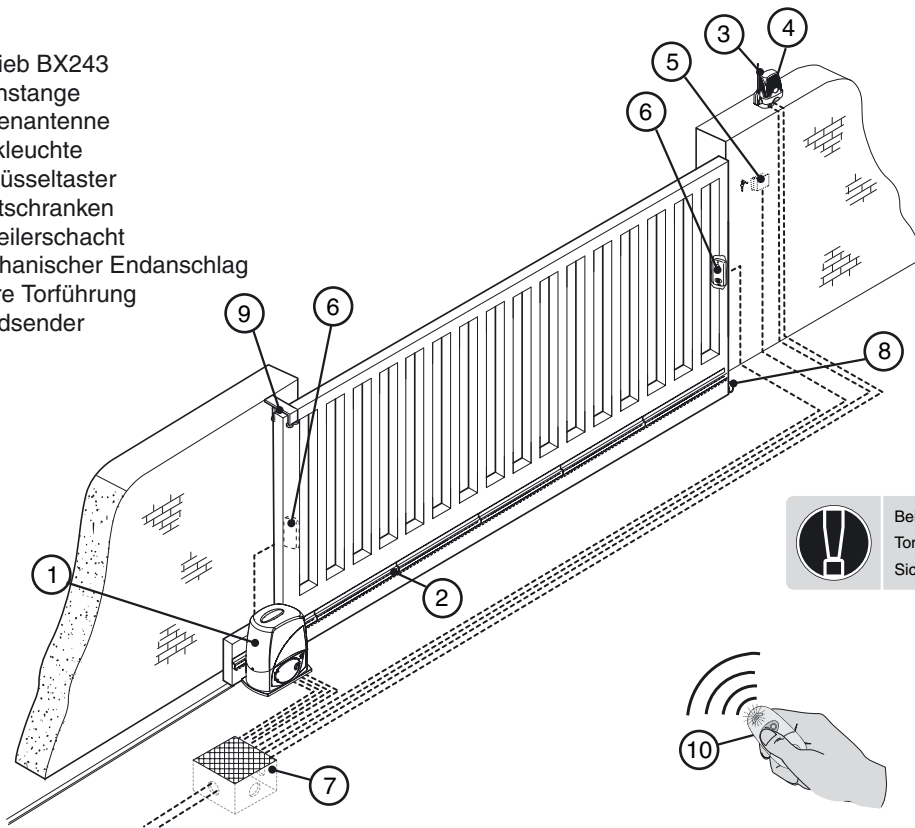


Anschlüsse	Kabellänge 1<10 m	Kabellänge 10<20 m	Kabellänge 20<30 m
Anschluss Motorsteuerung 230 V	3 x 1,5 mm ²	3 x 2,5 mm ²	3 x 4 mm ²
Anschluss Motor 24V	3 x 1 mm ²	3 x 1,5 mm ²	3 x 2,5 mm ²
Warnleuchte	2 x 0,5 mm ²	2 x 1 mm ²	2 x 1,5 mm ²
Empfänger Lichtschranke	4 x 0,5 mm ²	4 x 0,5 mm ²	4 x 0,5 mm ²
Sender Lichtschranke	2 x 0,5 mm ²	2 x 0,5 mm ²	2 x 0,5 mm ²
Stromversorgung Zubehör	2 x 0,5 mm ²	2 x 0,5 mm ²	2 x 1 mm ²
Befehls- und Sicherheitstaster	2 x 0,5 mm ²	2 x 0,5 mm ²	2 x 0,5 mm ²
Anschluss Antenne	max. 10 m		

BX 243 - stark im Privatbereich bis 300 kg

Beispielschema

- 1) Antrieb BX243
- 2) Zahnstange
- 3) Außenantenne
- 4) Blinkleuchte
- 5) Schlüsseltaster
- 6) Lichtschranken
- 7) Verteilerschacht
- 8) mechanischer Endanschlag
- 9) obere Torführung
- 10) Handsender



Bei der Automatisierung einer Toranlage sind die derzeit gültigen Sicherheitsvorschriften zu beachten.

Das CAME Produktsortiment:

- > Drehtorantriebe
- > Schiebetorantriebe
- > Garagentorantriebe
- > Industrietorantriebe
- > Torprofilsystem
- > mechanisches Torzubehör
- > Automatiktürantriebe
- > Kettenbarrieren/Parkbügel
- > Schranken / Parksysteme
- > versenkbare Poller
- > Absperripoller / -pfosten
- > Drehkreuze / Drehsperrn



Empfohlen von Ihrem CAME Fachhändler: